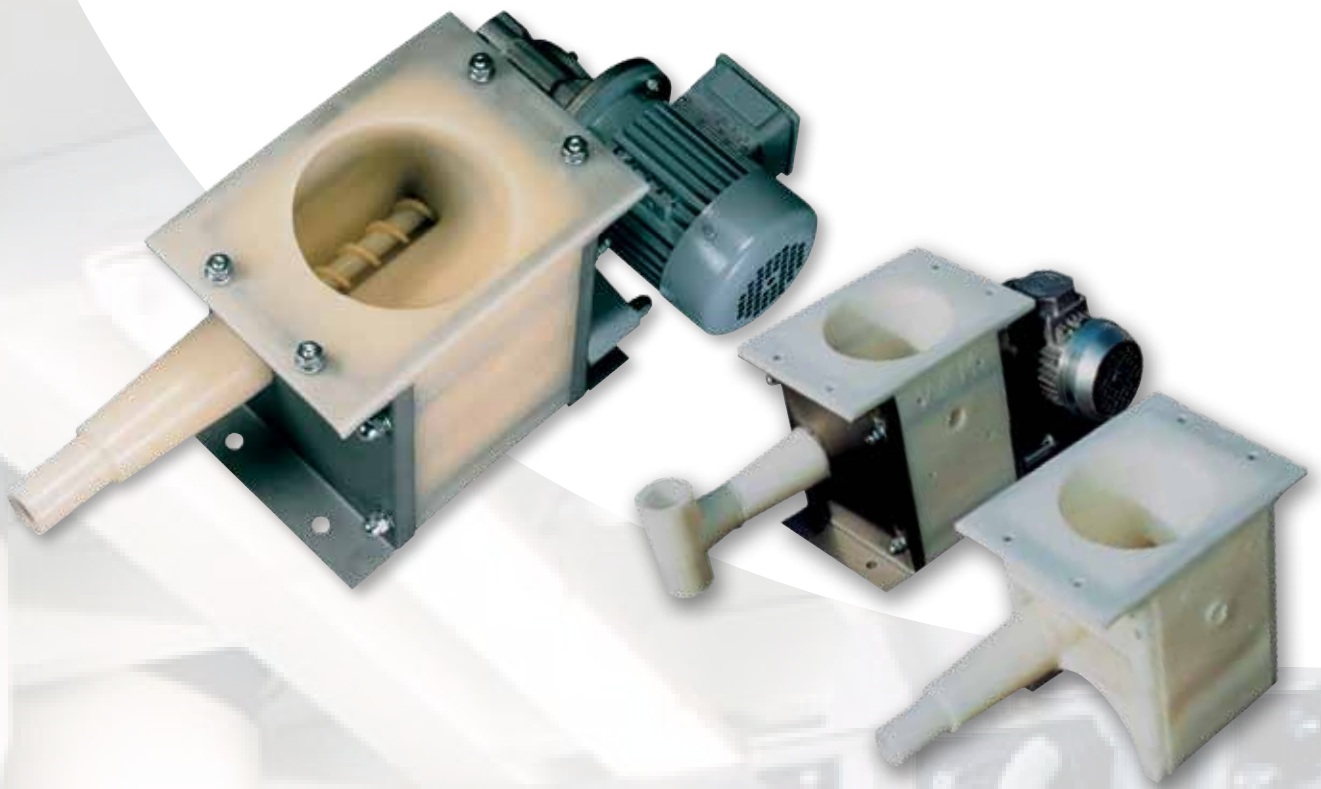
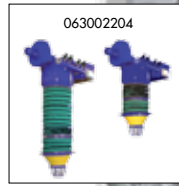


MBW



Further Products - Weitere Produkte - Autre production - Altra produzione



MBW are monoblock Micro-Batch Feeders with material flow facilitated by the non-stick surface of the inlet hopper.

Self-cleaning can be assisted pneumatically.

Cavity for the injection of compressed air enforcing self-cleaning of the hopper.

Druckluft-Pufferkammer. Durch die Aufnahme von Druckluft gerät die Trogwand in Bewegung, wodurch die Trogentleerung bzw. die konstante Befüllung der Dosierwendel begünstigt werden.

Cavité pour l'injection de l'air comprimé qui renforce l'auto-séouement des membranes.

Cavità serbatoio per iniezione aria compressa che rinforza l'autoscuotimento delle membrane.

MBW Gleittrug-Mikrodosierer sind aus einem Kunststoffguss. Flexible Trichterwände dienen zur optimalen Materialaustragung.

Zusätzlich kann die Materialaustragung durch intervallgesteuerte Beaufschlagung der Trogwände mit Druckluft begünstigt werden.

MBW sont des microdoseurs monobloc à descente facilitée par auto-séouement des membranes à contact.

L'auto-séouement peut être renforcé pneumatiquement.

Microdosatore monoblocco a discesa agevolata da autoscuotimento delle membrane a contatto.

L'autoscuotimento può essere rinforzato pneumaticamente.

Internal walls with varied inclination and geometry to facilitate the extraction of difficult materials.

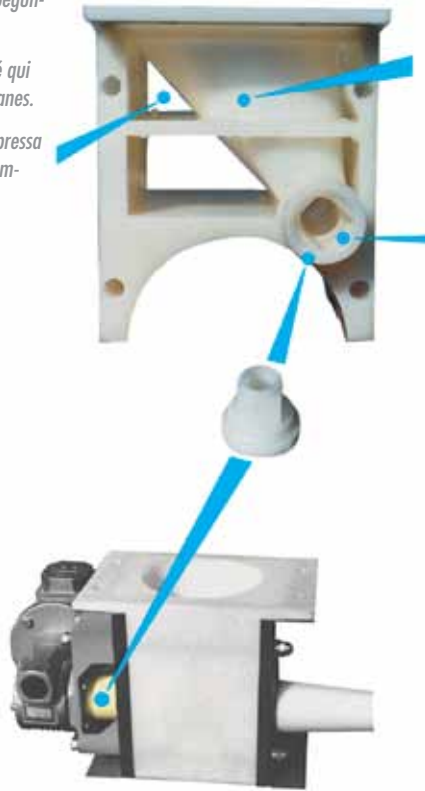
Unterschiedlich geformte und geneigte Trog-Innenwände ermöglichen den problemfreien Austrag auch bei schwer fließenden Produkten.

Parois intérieures à inclination et géométrie variées pour la descente des produits les plus difficiles.

Pareti interne ad inclinazione e geometria variate per la discesa dei prodotti più difficili.

Offset outlet pipe

*Dosierrohr außermittig angeordnet
Sortie désaxée
Scarico disassato*

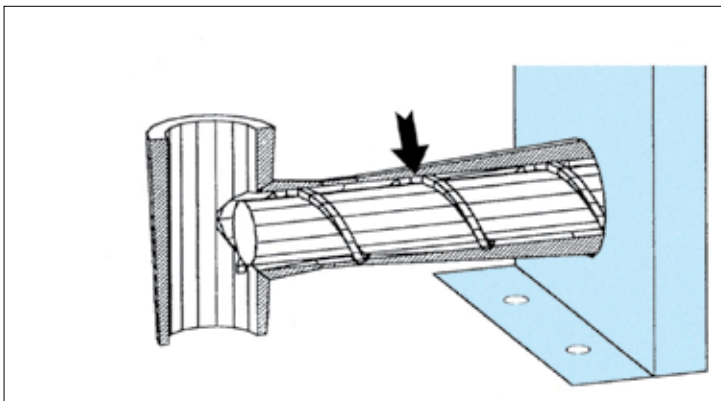


SEAL
Standard seal with multiple incorporated rings

WELLENABDICHTUNG
Integrierte Labyrinthringdichtung

ÉTANCHÉITÉ
L'étanchéité standard est prévue avec bagues multiples incorporées

TENUTE
Tenuta standard con anelli multipli incorporati

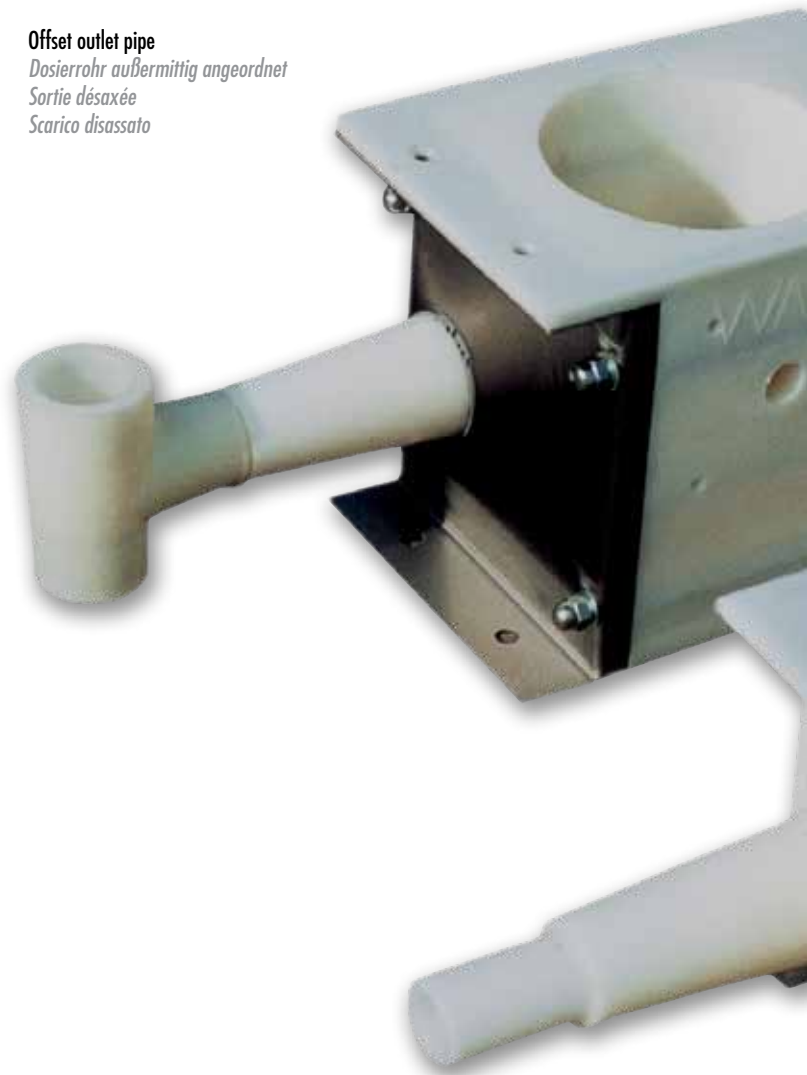


Minimum clearance between flight and outlet pipe.

Minimaler Spalt zwischen Dosierwendel und Rohrmantel.

Distance minimale entre spire et tube.

Contatto tra elica e tubo di scarico.



The Best Deal In Feeding Technology

MBW 015

- Feed Rate at 1 RPM
- Dosierleistung bei 1 U/min
- Débit à 1 TPM
- Portata a 1 GPM

0.05 dm³/h

MBW 042

- Feed Rate at 1 RPM
- Dosierleistung bei 1 U/min
- Débit à 1 TPM
- Portata a 1 GPM

0.64 dm³/h

MBW 073

- Feed Rate at 1 RPM
- Dosierleistung bei 1 U/min
- Débit à 1 TPM
- Portata a 1 GPM

7.40 dm³/h

SCREW IN SINT®EX

Manufactured from non-stick material; tapered shape; forming an integral unit with the centre pipe; with constant flexing between flight and shaft to avoid material sticking.

DOSIERWENDEL AUS SINT®EX

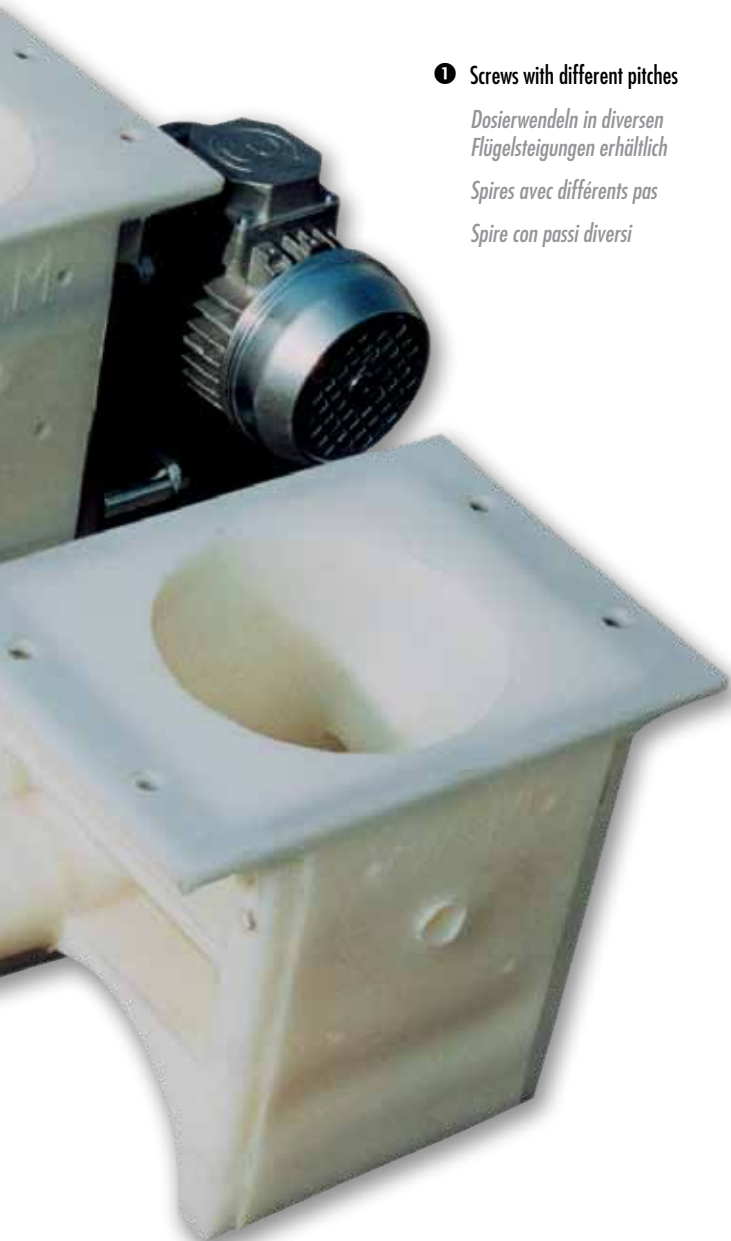
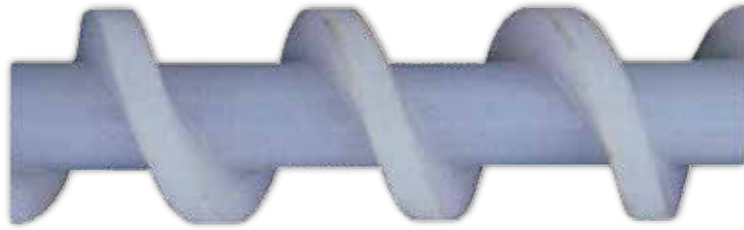
Hergestellt aus haftfreiem Material; konische Form; Wendel und Welle stellen einen homogenen Block dar; abgerundeter Übergang zwischen Wendelblatt und Welle.

SPIRE EN SINT®EX

La spire est faite en matériau anti-adhérent; forme conique; forme un bloc homogène avec l'arbre; avec courbure constante entre arbre et spire à fin d'éviter l'adhésion du produit.

SPIRA IN SINT®EX

È costruita in materiale antiaderente, a forma conica, formante un blocco omogeneo con l'albero, con curvatura costante tra albero e elica in modo da evitare l'adesione del prodotto.



❶ Screws with different pitches

Dosierwendeln in diversen Flügelsteigungen erhältlich

Spires avec différents pas

Spire con passi diversi

❷ Casing in SINT®AL (suitable for dry foods)

Gehäuseblock aus SINT®AL (tauglich für trockene Nahrungsmittel)

Monobloc en SINT®AL, apte pour produits alimentaires secs

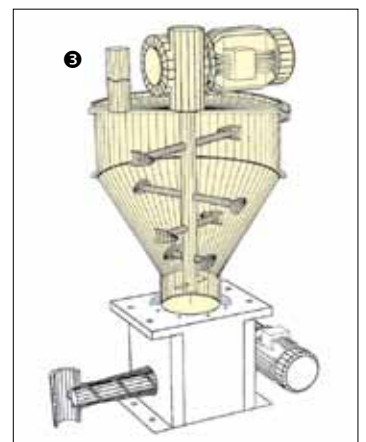
Monoblocco in SINT®AL idoneo per prodotti alimentari secchi

❸ Round inlet hopper with agitator

Runder Aufgabetrichter mit Rührstab

Trémie circulaire avec agitateur

Tramoggia circolare con agitatore



❹ Pneumatic activator

Pneumatikklopfer

Activant pneumatique

Attivatore pneumatico



❺ Mechanical variable speed drive with hand wheel

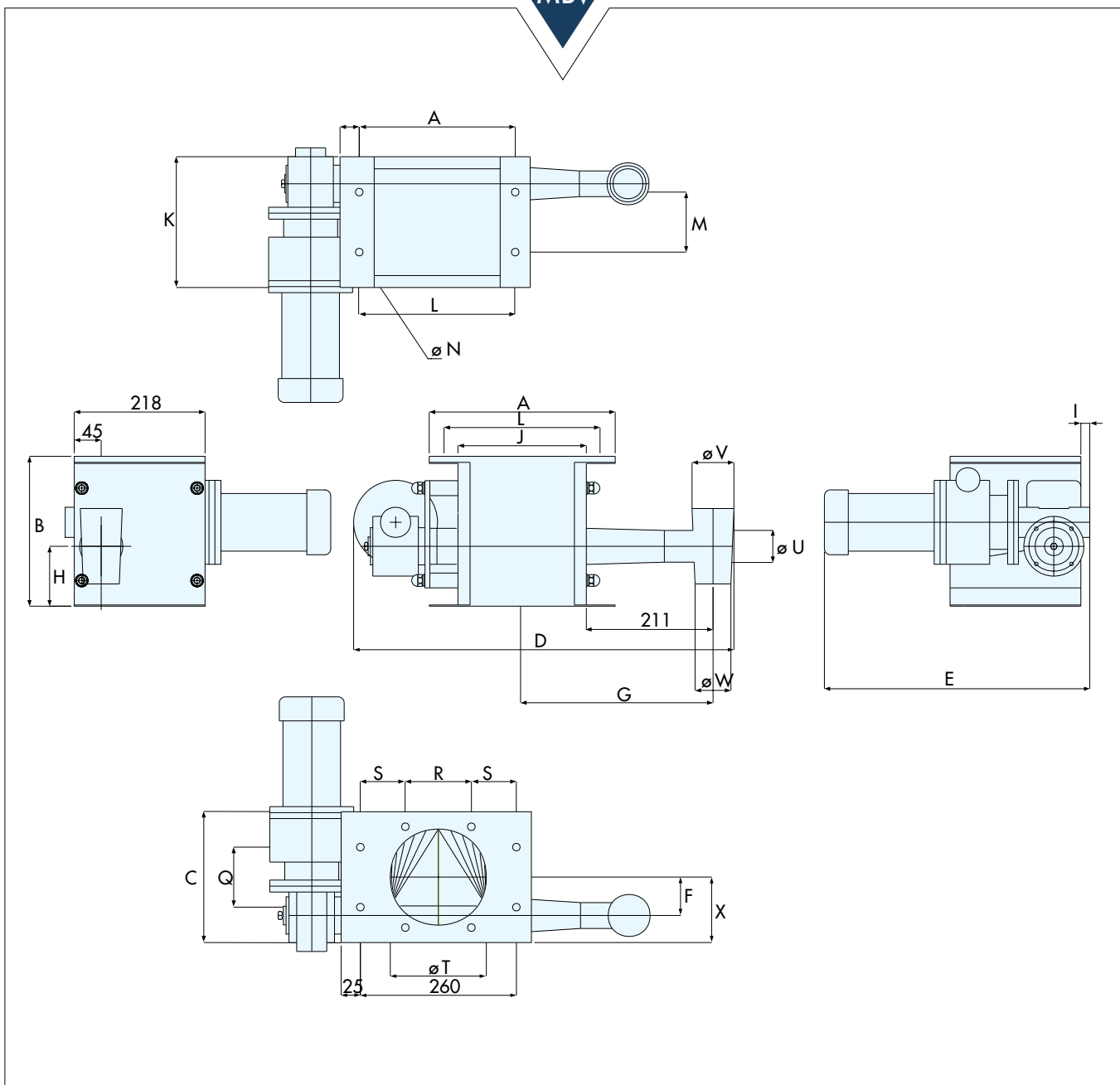
Mechanischer Regelantrieb mit Handradverstellung

Motovariateur mécanique avec commande manuelle

Motovariatore meccanico con volantino manuale



Options and Accessories - Optionen und Zubehör - Options et accessoires - Opzioni e accessori



MBW	A	B	C	D	E	F	G	H	I	J	K	L	M	N
015	155	134	109	/	211	32.5	/	54	26	103	109	1+1/2"	130	6.5
042	302	250	215	642	312	62.5	327.5	100	15	209	260	2"	100	12.5
073	470	415	390	920	390	144.5	465.5	135	/	376	410	2+1/2"	305	12.5

MBW	P	Q	R	S	Ø T	Ø U	Ø V	Ø W	X	Z	Y	O	kg	dm ³
015	10	45	130	0	80	15	/	/	77.0	12.5	32.0	10.0	8	3
042	21	100	260	0	160	42	70	60	107.5	21.0	57.5	57.5	19	2
073	30	2 x 132.5	2 x 122.5	85.5	300	76	130	120	201.0	112.5	62.5	42.5	85	14